

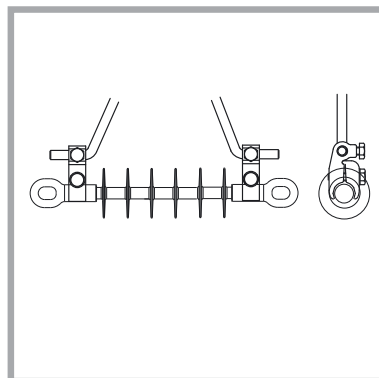
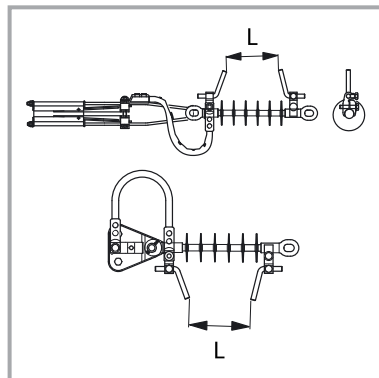
AR 60.1

نام:

جرقه گیر PAD (مقره کششی)

توضیحات:

این یراق به عنوان وسیله حفاظت شبکه در برابر صاعقه بر روی مقره های کششی و آویز و با کلمپ های انتهایی و عبوری مدل TE 50.1 و TE 70.1 و SU 60 استفاده می شود. فاصله هوایی قوس را می توان در ولتاژهای ۱۲ تا ۳۶ کیلو ولت بین ۹۵ تا ۲۳۰ میلی متر تنظیم نمود.



ولتاژ اسمی KV (Un)	وزن Kg	بسته / واحد
12-36	0.83	40

نحوه نصب:

ابتدا مهره و پیچ فک های کلمپ را شل نموده، دهانه فک ها را در طرفین مقره طوری قرار می دهیم که دو سر شاخک رو به بالا و روبروی هم قرار گیرد. فاصله بین دو شاخک را تنظیم نموده و پیچ ها را سفت می کنیم. در مرحله بعد یک سر کابل دو سر کابلشو را زیر مهره کلمپ برقی گیر و سر دیگر آن را زیر مهره کانکتور کلمپ انتهایی یا عبوری قرار می دهیم.

90-100 mm on 12 kV, 130-150 mm on 24kV and 220-250 mm 36 kV.

فاصله بین دو شاخک (L):

توجه: جهت عمل کردن جرقه گیرها می بایست تمامی پایه های آنها هم پتانسیل باشند بنابراین لازم است کراس آنها توسط تسمه یا یک رشته سیم آلومینیومی نمره ۷۰ به یکدیگر متصل باشند.